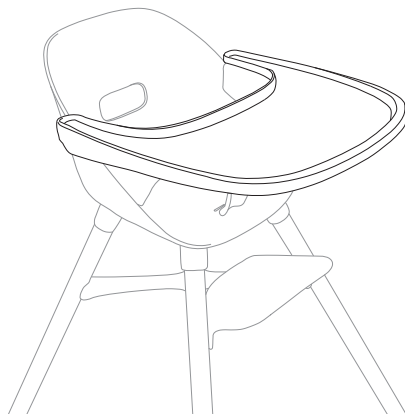


Ziza™ Seat - Tray

Art. No. SC605



UK	User Manual
DK	Brugervejledning
SE	Användarmanual
NO	Brukerveiledning
DE	Gebrauchsanleitung



UK Mounting the tray

Using the tray requires that the Brace is also fitted. Then the tray is easily mounted by simply sliding it alongside the Brace and pushing until it clicks on - see fig. a and b. Removing the tray is done by dragging outwards on both sides where the tray is clicked on (fig. c) and then pulling towards the front - see fig. d.

DK Montering af bakke

Brug af bakken forudsætter, at bøjlen er monteret. Derefter er bakken nemt monteret ved at lade den glide langs bøjlen og presse, indtil den klikker på plads - se fig. a og b. Bakken fjernes igen ved at skubbe udad i begge sider i de to punkter, hvor bakken blev klikket på (se fig. c), og derefter trække mod fronten - se fig. d.

SE Montering av bordet

För använda bordet krävs att staget också är monterat. Sedan monteras bordet enkelt genom att helt enkelt skjuta det längs staget och trycka tills det klickar på - se fig. a och b. Att ta bort brickan görs genom att dra utåt på båda sidor där bordet klickas på (fig. c) och sedan dra framåt - se fig. d.

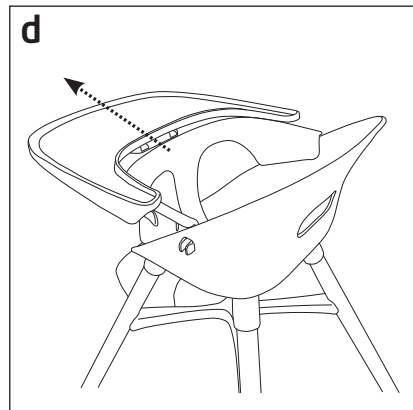
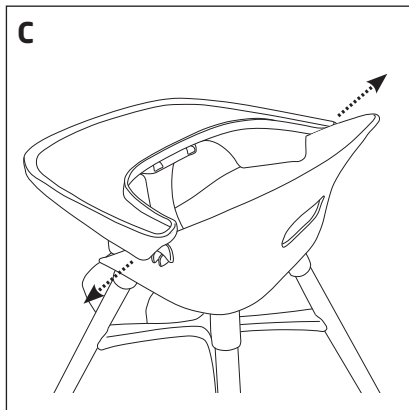
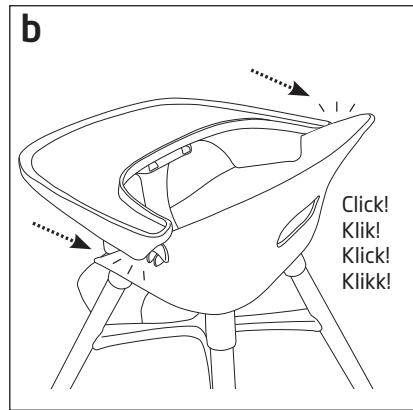
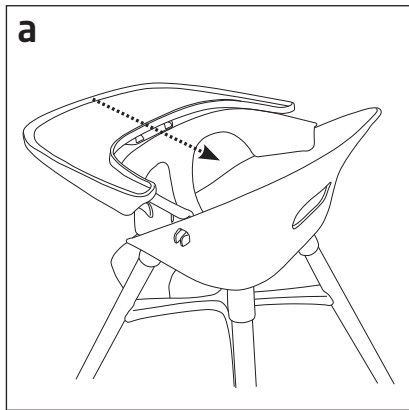
NO Montering av brettet

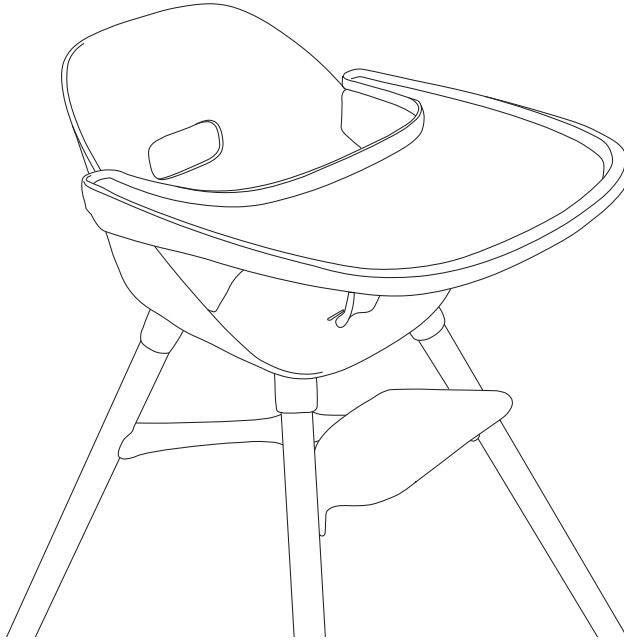
Bruk av brettet krever at braketten også er montert. Deretter monteres brettet enkelt ved å skyve det langs braketten og skyve til det klikker på plass - se fig. a og b. Å fjerne brettet gjøres ved å dra utover på begge sider der brettet er klipset fast (fig. c) og deretter trekke mot forsiden - se fig. d.

DE Anbringen des Tisches

Die Verwendung des Tisches setzt voraus, dass auch der Sicherheitsbügel angebracht wird. Dann wird der Tisch ganz einfach montiert, indem er den Sicherheitsbügel entlang geschoben wird, bis er einrastet - siehe Abb. a und b.

Das Entfernen des Tisches erfolgt, indem man an beiden Seiten, an denen dieser angeklickt ist (Abb. c), nach außen und dann nach vorne zieht - siehe Abb. d.





www.ziza-baby.com



Ziza™ is a high quality brand developed and manufactured by Safe and Care Co.

Europe: Marketing and Development

Safe and Care Co. ApS | Hustedvej 3 | 7830 Vinderup | Denmark

www.ziza-baby.com | contact@ziza-baby.com

Asia: Manufacturing | Safe and Care Co. | Jiangbei Road, Xiani Village
523655 Qingxi Town | Dongguan City | Guangdong Province | China

