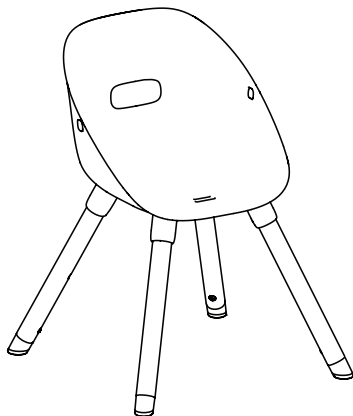


Ziza™ Play Chair

Art. No. SC640 & 641



UK	User Manual
DK	Brugervejledning
SE	Användarmanual
NO	Brukerveiledning
DE	Gebrauchsanleitung



UK IMPORTANT! READ CAREFULLY AND KEEP FOR FUTURE REFERENCE!

WARNING

- DO NOT place this product near a window as it can be used as a step by the child and cause the child to fall out of the window.
- Be aware of the risk of open fires and other sources of strong heat in the vicinity of the product.
- DO NOT place this product near a window where cords from blinds or curtains could strangle a child.
- Never leave the child unattended.
- Always keep small parts away from children.
- Conforms to EN17191:2021.
- This product is only suitable for indoor domestic use.

IMPORTANT

- This chair is intended for children from 3 to 5 years old.
- Do not use the seating if any part is broken, torn or missing, and use only spare parts approved by the manufacturer.
- All the fittings should be tightened properly, checked regularly and re-tightened if necessary.
- Care instructions: Wipe clean with a damp cloth using only a mild detergent.
- Periodically you should check the tightness of the screws.

DK VIGTIGT! LÆS DENNE VEJLEDNING GRUNDIGT OG GEM DEN FOR SENERE REFERENCE!

ADVARSEL

- Brug ALDRIG produktet i nærheden af et vindue, da stolen kan benyttes som et trin og forårsage, at barnet falder ud af vinduet.
- Vær opmærksom på fare for åben ild og andre kilder til stærk varme i nærheden af produktet.
- Placer ALDRIG dette produkt nær et vindue, hvor snore fra persienner eller gardiner kan udgøre en stranguleringsfare for et barn.
- Efterlad aldrig barnet uden overvågning.
- Hold altid små dele væk fra børn.
- Opfylder EN17191:2021.
- Dette produkt er kun til brug indendørs i private hjem.

VIGTIGT

- Denne stol er beregnet til børn i alderen fra 3 til 5 år.
- Brug ikke denne stol, hvis dele er beskadigede eller mangler, og brug kun reservedele godkendt af producenten.
- Alle samlinger skal spændes godt, tilses jævnlige og om nødvendigt efterspændes.
- Vedligeholdelse: Aftør med en fugtig klud og benyt kun et mildt rengøringsmiddel.
- Kontroller jævnlige, at skrueerne er tilstrækkeligt spændt.

SE VIKTIG! LÄS NOGA OCH BEVAR FÖR FRAMTIDA REFERENS!

VARNING

- Placera INTE denna produkt nära ett fönster eftersom den kan användas som ett steg av barnet och få barnet att ramla ut genom fönstret.
- Var uppmärksam på risken för öppen eld och andra stark värmekällor i produktens närhet.
- Placera INTE denna produkt nära ett fönster där sladdar från persienner eller gardiner kan strypa ett barn.
- Lämna aldrig barnet utan tillsyn.
- Håll alltid små delar borta från barn.
- Överensstämmer med EN17191:2021.
- Denna produkt är endast lämplig för inomhusbruk.

VIKTIG

- This chair is intended for children from 3 to 5 years old.
- Do not use the seating if any part is broken, torn or missing, and use only spare parts approved by the manufacturer.
- All the fittings should be tightened properly, checked regularly and re-tightened if necessary.
- Care instructions: Wipe clean with a damp cloth using only a mild detergent.
- Regelbundet bör du kontrollera att skruvarna är åtdragna.

NO VIKTIG! LES NØYE OG BEHOLD FOR FREMTIDIG REFERANSE!

ADVARSEL

- IKKE plasser dette produktet i nærheten av et vindu da det kan brukes som et trinn av barnet og få barnet til å falle ut av vinduet.
- Vær oppmerksom på risikoen for åpen ild og andre kilder til sterk varme i nærheten av produktet.
- IKKE plasser dette produktet i nærheten av et vindu der ledninger fra persienner eller gardiner kan kvele et barn.
- La aldri barnet være uten tilsyn.
- Hold alltid små deler unna barn.
- Samsvarer med EN17191:2021.
- Dette produktet er kun egnet for innendørs bruk i hjemmet.

VIKTIG

- Denne stolen er beregnet for barn fra 3 til 5 år.
- Ikke bruk setet hvis noen del er ødelagt, revet eller mangler, og bruk kun reservedeler godkjent av produsenten.
- Alle beslag bør strammes skikkelig, kontrolleres regelmessig og etterstrammes om nødvendig.
- Vedlikeholdsinstruksjoner: Tørk av med en fuktig klut med kun et mildt rengjøringsmiddel.
- Med jevne mellomrom bør du sjekke stramheten til skruene.

DE WICHTIG! SORGFÄLTIG LESEN UND FÜR SPÄTERES NACHSCHLAGEN AUFBEWAHREN!

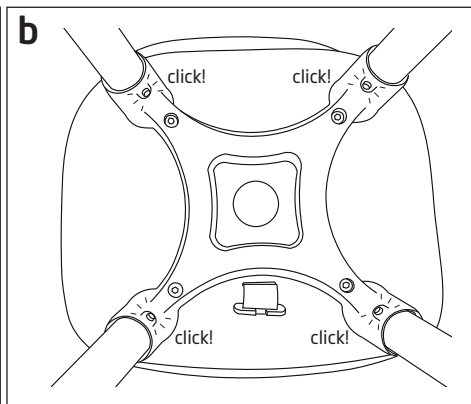
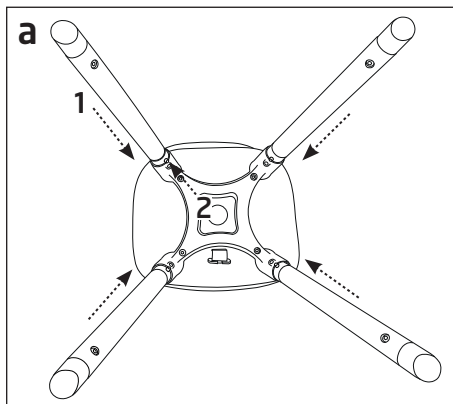
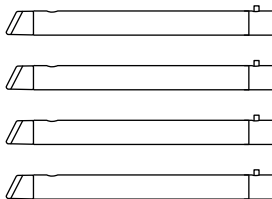
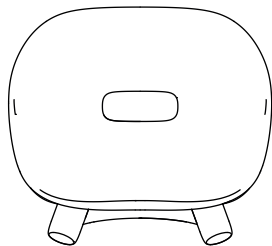
WARNUNG

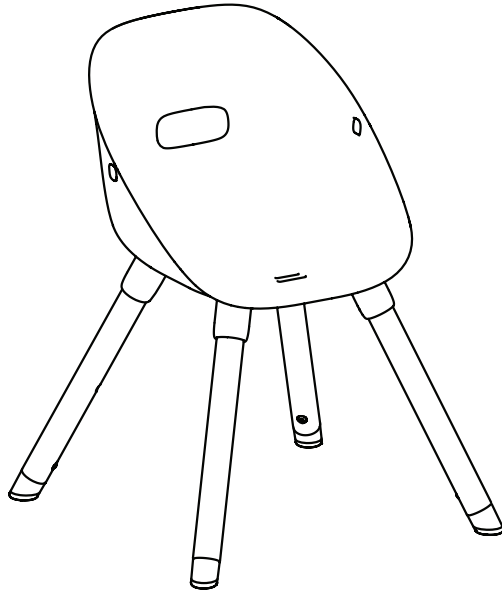
- Stellen Sie dieses Produkt NICHT in der Nähe eines Fensters auf, da es vom Kind als Tritt verwendet werden kann und dazu führen kann, dass das Kind aus dem Fenster fällt.
- Beachten Sie die Gefahr von offenem Feuer und anderen starken Hitzequellen in der Nähe des Produkts.
- Stellen Sie dieses Produkt NICHT in der Nähe eines Fensters auf, wo Schnüre von Jalousien oder Vorhängen ein Kind erwürgen könnten.
- Lassen Sie das Kind niemals unbeaufsichtigt.
- Kleinteile immer von Kindern fernhalten.
- Entspricht EN17191:2021.
- Dieses Produkt ist nur für den Hausgebrauch in Innenräumen geeignet.

WICHTIG

- Dieser Stuhl ist für Kinder von 3 bis 5 Jahren bestimmt.
- Verwenden Sie den Sitz nicht, wenn Teile gebrochen, eingerissen oder fehlend sind, und verwenden Sie nur vom Hersteller zugelassene Ersatzteile.
- Alle Verschraubungen sollten ordnungsgemäß angezogen, regelmäßig überprüft und gegebenenfalls nachgezogen werden.
- Pflegehinweise: Mit einem feuchten Tuch und nur mit einem milden Reinigungsmittel abwischen.
- In regelmäßigen Abständen sollten Sie den festen Sitz der Schrauben überprüfen.

Contents · Indhold · Innehållslista
Deleliste · Teileliste (SC641 = x 2)





www.ziza-baby.com



Ziza™ is a high quality brand developed and manufactured by Safe and Care Co.

Europe: Marketing and Development

Safe and Care Co. ApS | Hustedvej 3 | 7830 Vinderup | Denmark
www.ziza-baby.com | contact@ziza-baby.com

Asia: Manufacturing | Safe and Care Co. | Jiangbei Road, Xiani Village
523655 Qingxi Town | Dongguan City | Guangdong Province | China



20220918-V0